

取扱説明書 安全の為に必ずお読みください。

この度は、当社の商品をお買い上げいただき誠にありがとうございます。
ご使用前に必ずこの説明書をお読みいただき、正しくご使用ください。本書は大切に保管し必要な時にお読みください。

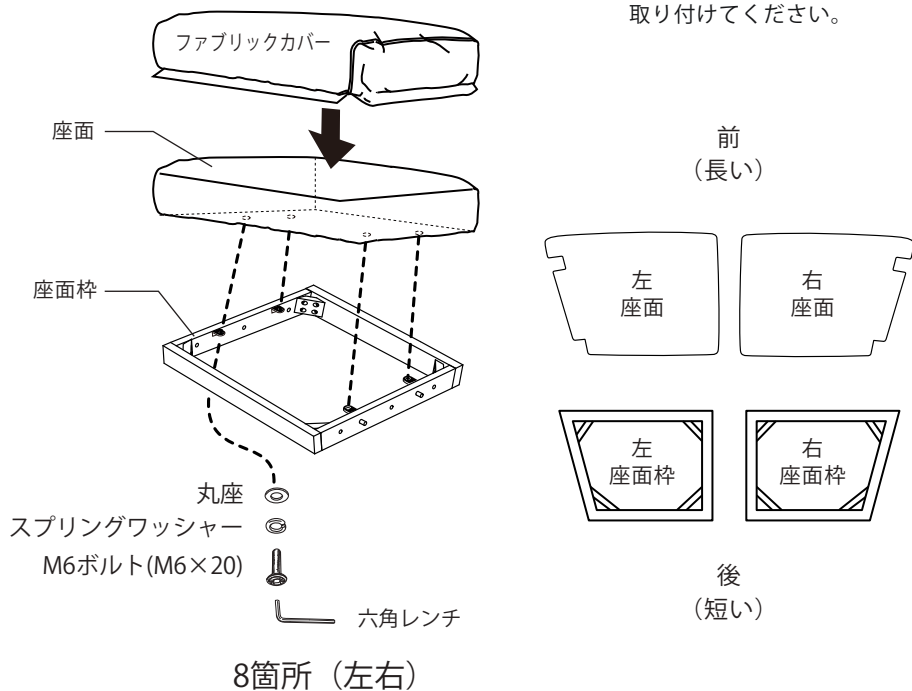
⚠ 注意 組み立てる際のご注意

組み立ての際、ボルトは全て仮留めの状態で進めてください。
全てのボルトが所定の位置に収まることを確認し、緩みのないようしっかりと締めつけてください。

(ボルトを締める際は、商品のねじれを防ぐ為、対角上のボルトを順に締めてください)

1 ファブリックカバーを座面に被せ、マジックテープで固定します。
座面と座面枠をM6×20ボルトで仮留めてしてください。

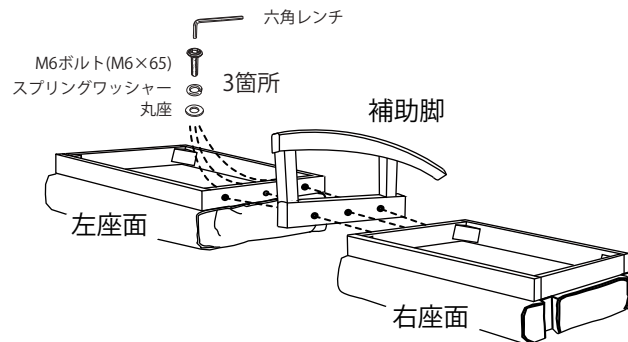
注意：座面と座面枠は左右の形が異なります。
下記の図を参考に
取り付けてください。



⚠ 注意 故障、破損、けが、物的損害につながる可能性があります。

- 連結ボルトやジョイント金具がゆるんだ状態で使用しないでください。
 - 床に傾きや段差のある不安定な場所での使用はおやめください。
 - 商品の分解や改造はしないでください。
- お願い
- 時々ボルトのゆるみによるガタツキがないか点検し、ゆるみのある場合は締め直してください。
 - 直射日光やストーブなど熱の影響を受ける場所、湿気・乾燥の著しい場所での使用はお控えください。
 - 商品の上に高温のものをのせしないでください。変色し跡が残ります。
 - 商品の上でボールペンなど先の硬いものを直接使用しないでください。表面を傷付けたり、跡が残るおそれがあります。
 - お手入れは柔らかい布で乾拭きしてください。汚れのひどい場合は中性洗剤を水で薄めたものを使い、布をよくしぼってから拭き取ってください。最後に乾拭きしてください。

2 補助脚を左右の座面で挟むように左座面枠の内側からM6×65ボルトを通し右座面枠に仮留めしてください。



3 左右の座面それぞれのへこみ部分に、脚パーツをはめ込み座面枠の内側からM6×40ボルト、脚パーツの外側からはM6×35ボルトで仮留めしてください。

